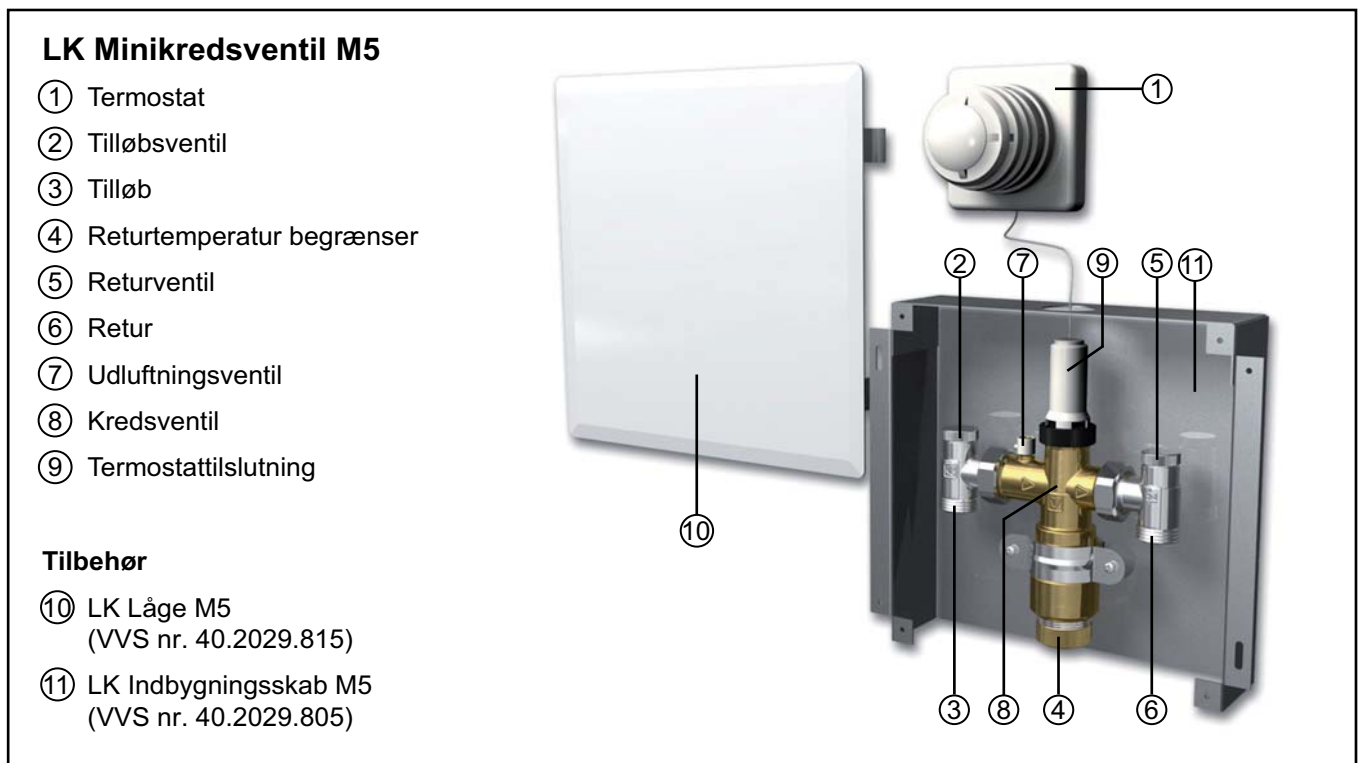


LK Minikredsventil M5



Udførelse

LK Minikredsventil M5 er beregnet til styring af mindre gulvvarmesystemer med en gulvoverflade på max 5m². LK Minikredsventil M5 skal anvendes sammen med et gulvvarmesystem som er indstøbt i beton, med rørdimensionerne 12 mm eller 16 mm.

LK Minikredsventil M5 består af en ventil med integreret returtemperaturbegrænser, der gør det muligt at begrænse gulvoverfladetemperaturen.

En fjernbetjent termostat, der leveres med 2 m kapillarrør, muliggør begrænsning af rummets temperatur.

LK Indbygningsskab M5 og LK Låge M5 kan leveres som tilbehør. Lågen der er forskydelig i dybden og kan tilpasses forskellige væg tykkelser (max 36 mm).

Funktion / Forudsætninger

For at sikre en tilfredsstillende funktion af LK Minikredsventil M5 skal det tilgængelige tryk ved tilslutningspunktet være min. 12 kPa.

LK Minikredsventil skal tilkobles et 2-strengs varmesystem med udetemperaturkompenseret fremløbstemperatur. Fremløbstemperaturen må ikke overstige +55 °C.

LK Minikredsventil M5 er resistent over for glykol.

NB!

LK Minikredsventil M5 kan ikke anvendes/installeres i et 1-strengs varmesystem.

Det tilsluttede varmesystem må ikke indeholde nogen form for forurening der kan skade eller tilstoppe LK Minikredsventilen.

Da gulvvarmerøret skal indstøbes i beton eller i afretningslaget, er det vigtigt nøje at følge de respektive leverandørers anvisninger.

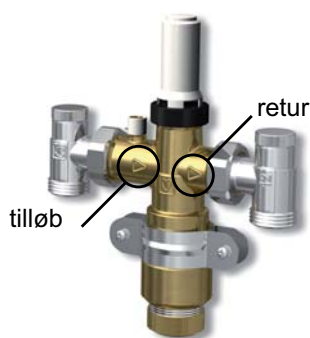
Montagevejledning

LK Minikredsventil M5 tilkobles normalt lejlighedens normale radiatorokreds. I radiatorokredsens fremløb og retur indsættes et egnet T- stykke. T- stykkerne tilsluttes gulvvarmekredsen.

LK Minikredsventil M5 kan monteres i eller på væg. Til montering i væg anvendes LK Inbygningsskab M5 sammen med LK Låge M5. Til montering på væg monteres LK Vægkonsol M5. Installationen kan desuden skjules med LK Vægkappe M5. For mere information se nedenfor, Tilbehør.”

Da der kan opstå stor temperaturforskel mellem gulvvarmekredsens start- og slutpunkt skal gulvarmerørerne lægges i en såkaldt dobbeltsøjle med den foreskrevne centerafstand (c/c), se principskiten for rørlægning.

Afhængig af hvor LK Minikredsventil M5 placeres i forhold til tilslutningspunktet på radiator-systemet, kan gulvarmerørerne i visse tilfælde komme til at krydse hinanden. For at undgå dette er minikredsventilen vendbar Bemærk at pilene på ventilhuset angiver flowretningen (se nedenstående billede).



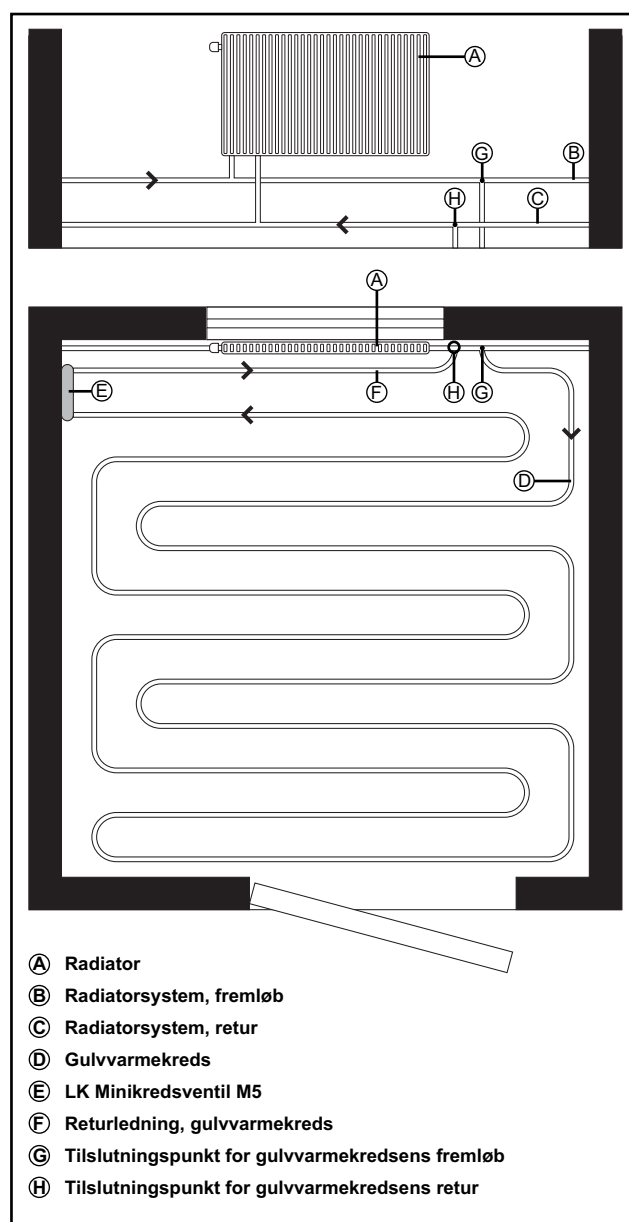
Gulvvarmekredsens retur tilsluttes minikredsventilens tilløb (3). Minikredsventilens retur (6) tilsluttes T-stykket i radiatorokredsens returlledning ved hjælp af et gulvarmerør.

Inden gulvvarmekredsen indstøbes skal den trykprøves med vand eller luft.

NB!

Rørtilslutning til LK Minikredsventil M5 må kun udføres med en LK Tilslutningskobling (se rubrikken "Tilbehør").

LK Minikredsventil M5 leveres med en termostat forsynet med 2 m kapillarrør. Kapillarrøret kan skjules i et VP-rør (min Ø 20 mm). For at kunne indføre kapillarrøret i f.eks. et VP-rør skal det hvide plasthylster på termostattilslutningen demonteres. Skru den hvide plastmøtrik af og tag indholdet ud. Delene monteres i omvendt rækkefølge.



Principskitse for rørføring.

Termostat

Værdi	Temperatur
*	6,0 °C (frostbeskyttelse)
1	10,0 °C
2	13,0 °C
3	17,5 °C
♥	20,0 °C
4	22,0 °C
5	25,0 °C
6	28,0 °C

Tekniske data

VVS nr.	40.2029.346
Største arbejdstemperatur	55 °C
Max. arbejdstryk	6 bar
Reguleringsområde returventil	20 - 50 °C
Reguleringsområde termostat	6 - 28 °C
Kapillarrørslængde	2 m
Bredde	150 mm
Højde	190 mm
Dybde	50 mm

Kv-værdi

Returtemperaturindstilling	Kv-værdi
30	0,6
40	0,6
50	0,4
60	0,35

Tilbehør

LK Tilslutningskobling 12 x ½ ”

VVS nr.: 40.2029.542
Dim. (mm): 12 x ¾”

LK Tilslutningskobling 16 x ½ ”

VVS nr.: 40.5986.194
Dim. (mm): 16 x ¾”



LK Tilslutningskobling.

LK Låge M5

VVS nr.: 40.2029.815
Dim. (mm): 230 x 230 (BxH)



LK Låge M5.

LK Indbygningsskab M5

VVS nr.: 40.2029.805
Dim. (mm): 200 x 200 x 50 (BxHxD)



LK Indbygningsskab M5.

LK Vægkonsol M5

VVS nr.: 40.2029.991
Dim. (mm): 230 x 60 x 60 (BxHxD)



LK Vægkonsol M5.

LK Vægkappe M5

VVS nr.: 40.2029.993
Dim. (mm): 230 x 300 x 60 (BxHxD)



LK Vægkappe M5.

Udluftning og kontrol

Kontroller at alle samlinger er tilstrækkeligt tilspændte.

For at undgå at luft fra gulvvarmeslangen trænger ind i radiatorsystemet i forbindelse med ibrugtagning, bør nedenstående vejledning følges.

- Luk minikredsens returventil (5).
- Begynd påfyldningen af varmesystemet.
- Åben udluftningsventilen på minikredsventilen (7). Udluft systemet og luk herefter udluftningsventilen.
- Luk minikredsens tilløbsventil (2).
- Åben minikredsens returventil (5).
- Åben udluftningsventilen på minikredsventilen (7). Udluft systemet og luk herefter udluftningsventilen.
- Åben minikredsventilens tilløbsventil (2).
- Indstil returtemperaturbegrænseren på +30 °C.

Fejlsøgning

Gulvvarmekredsen bliver ikke varm

- Kontroller at ventilerne (2) og (5) er åbne.
- Kontroller at minikredsventilens termostat er korrekt indstillet (se tabellen i afsnittet 'Termostat').

Hvis ovenstående indstillinger er korrekte, men problemet stadig ikke er løst, øges minikredsventilens returtemperaturbegrænsers (4) indstilling trinvis til max +40 °C.

Hvis ovennævnte justeringer er udført og der stadig ikke er varme i gulvvarmekredsen, tyder det på, at primærsidens tryk er for lavt. Undersøg derfor om primærsidens cirkulationspumpes hastighed kan øges.