

Montagevejledning LK Shunt 2/3 - 6,3 (vvs nr. 46.6328.006)

UDFØRELSE

LK Shunt 2/3-6,3 er beregnet til systemer med en hovedpumpe. LK Shunt kan suppleres med en LK Styring, en komplet enhed til termostatstyret varmeregulering bestående af centralstyring, ventilelestat samt ude- og fremløbsføler (se den separate monteringsvejledning til LK Styring). Hvis andet reguleringsudstyr forefindes kan LK levere en telestat til 230 V eller 0-10 V. Shunten kan monteres både højre- og venstrevendt. Vær opmærksom på eventuel systemstøj ved placering og montering af shunten. Shuntgruppens kapacitet kan som regel sættes til max 1000m² gulvflade. Kapaciteten afhænger af varmebehovet, gulvvarmesystem m.m.

FORUDSÆTNINGER

Inden montering skal varmesystemet være gennemspulet og må ikke indeholde snavs eller tilsætningsstoffer, som kan skade LK Shunten. Max. Glykolblanding 50 %.

LK Shunt monteres med pumpens aksel / rotor i vandret plan og således, at ventilelestaten ikke placeres under 3-vejsventilen.

KONSTRUKTION

Højre- eller venstreudførelse

Tilløbsledning til højre eller venstre er valgfrit (billedet viser højreudførelse). For at lette valget er cirkulationspumpen og konsollen ikke monteret ved levering.

1. Tilløbsledning fra primærkreds

Kugleventil med 1" indvendigt gevind.

2. Tilløbsledning til gulvvarmekreds

Kugleventil med 11/2" indvendigt gevind.

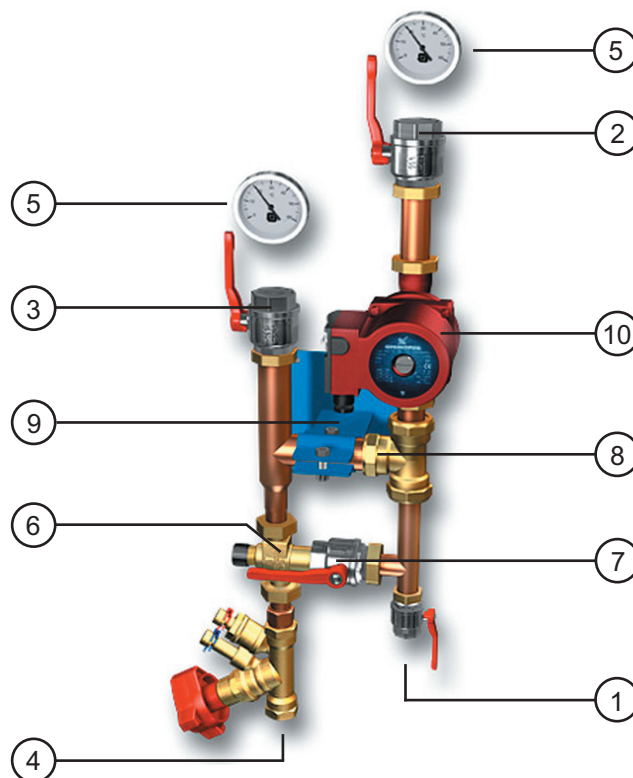
3. Returledning fra gulvvarmekreds

Kugleventil med 11/2" indvendigt gevind.

4. Returledning til primærkreds

Returledning til primærkredsen er i standardudførelsen forsynet med strengreguleringsventil STAD, 1" tilslutning.

Det beregnede primærflow skal indreguleres i henhold til programdokumenterne. Den indstillede værdi bør dokumenteres i en testrapport.



5. Termometre

Termometrene er af anlægstypen til montering på gulvvarmekredsens fremløbs- og returledning.

6. Motorventil Kvs 6,3

7. Bypass

Bypassventil til omstilling mellem 2- og 3-vejskonstruktioner på 3-vejsventilen. Åben ventil = 3-vejskonstruktion. Lukket ventil = 2-vejskonstruktion.

8. Kontraventil

Den sekundære kreds har en integreret kontraventil.

9. Vægkonsol

10. Cirkulationspumpe

CIRKULATIONS-PUMPE

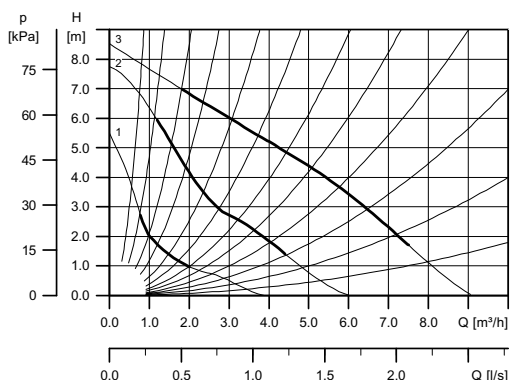
Grundfos UPS 25-80, 180, 1-faset 230 V AC 50 Hz, 245 W. En pil støbt ind i pumpehuset viser flowretningen.

Pumpen må aldrig køre uden væske. Se også den separate vejledning, som følger med pumpen. På koblingsboksen findes en drejeknap til hastighedsregulering 1 - 2 - 3 i henhold til nedenstående kurve.

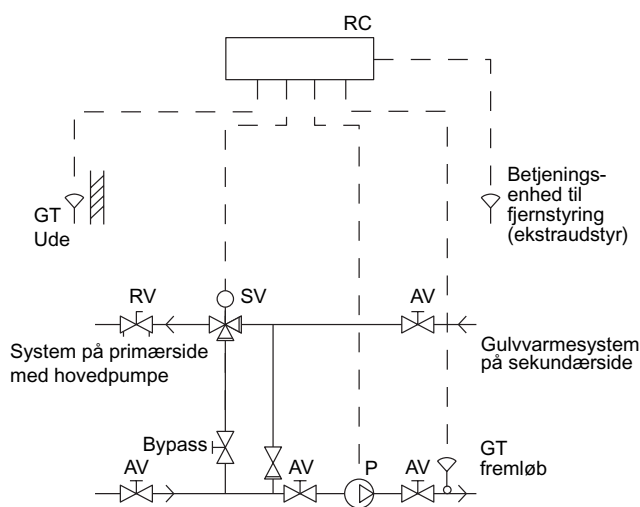
Motorværn er ikke påkrævet, men i henhold til gældende sikkerhedsforskrifter for eludstyr skal cirkulationspumpen forsynes med en 2-polet driftsafbryder E1835306 (10 A 250 V).

PUMPEKURVE

Cirkulationspumpens hastighedsregulering skal indstilles til den kurve, som bedst svarer til anlæggets flow og trykfald.



FLOWDIAGRAM



3-vejskonstruktion

Konstant flow i primær- og sekundærkreds. Anvendes i kedelanlæg, varmepumper osv., hvor varmekilden kræver et konstant flow.

2-vejskonstruktion

Konstant flow i sekundærkredsen og variabelt flow i primærkredsen. Anvendes fortrinsvis ved tilkobling til fjernvarme.

MÅLSKITSE

