

Montagevejledning LK Shunt 2/3 - 4,0 (vvs nr. 46.6328.004)

UDFØRELSE

LK Shunt 2/3-4,0 er beregnet til systemer med en hovedpumpe. LK Shunt kan suppleres med en LK Styring, en komplet enhed til termostatstyret varmeregulering bestående af centralstyring, ventilelestat samt ude- og fremløbsfølere (se den separate monteringsvejledning til LK Styring). Hvis andet reguleringsudstyr forefindes kan LK levere en telestat til 230 V eller 0-10 V. Shunten kan monteres både højre- og venstrevendt. Vær opmærksom på eventuel systemstøj ved placering og montering af shunten. Shuntgruppens kapacitet kan som regel sættes til max 700m² gulvflade. Kapaciteten afhænger af varmebehovet, gulvvarmesystem m.m.

FORUDSÆTNINGER

Inden montering skal varmesystemet være gennemspulet og må ikke indeholde snavs eller tilsætningsstoffer, som kan skade LK Shunten. Max. Glykolblanding 50 %.

LK Shunt monteres med pumpens aksel / rotor i vandret plan og således, at ventilelestaten ikke placeres under motorvejsventilen.

KONSTRUKTION

Højre- eller venstreudførelse

Tilløbsledning til højre eller venstre er valgfrit (billedet viser højreudførelse). For at lette valget er cirkulationspumpen og konsollen ikke monteret ved levering.

1. Tilløbsledning fra primærkreds

Kugleventil med 3/4" indvendigt gevind.

2. Tilløbsledning til gulvvarmekreds

Kugleventil med 1 1/4" indvendigt gevind.

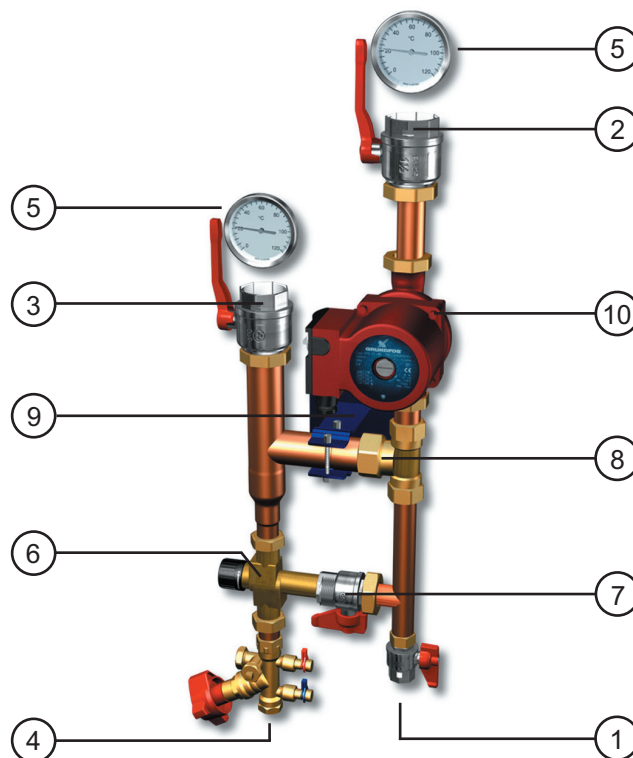
3. Returledning fra gulvvarmekreds

Kugleventil med 1 1/4" indvendigt gevind.

4. Returledning til primærkreds

Returledning til primærkredsen er i standardudførelsen forsynet med strengreguleringsventil STAD, 3/4" tilslutning.

Det beregnede primærflow skal indreguleres i henhold til programdokumenterne. Den indstillede værdi bør dokumenteres i en testrapport.



5. Termometre

Termometrene er af anlægstypen til montering på gulvvarmekredsens fremløbs- og returledning.

6. Motorventil Kvs 4,0

Siemens VXP459.20-4

7. Bypass

Bypassventil til omstilling mellem 2- og 3-vejskonstruktioner på 3-vejsventilen. Åben ventil = 3-vejskonstruktion. Lukket ventil = 2-vejskonstruktion.

8. Kontraventil

Den sekundære kreds har en integreret kontraventil.

9. Vægkonsol

10. Cirkulationspumpe

CIRKULATIONS Pumpe

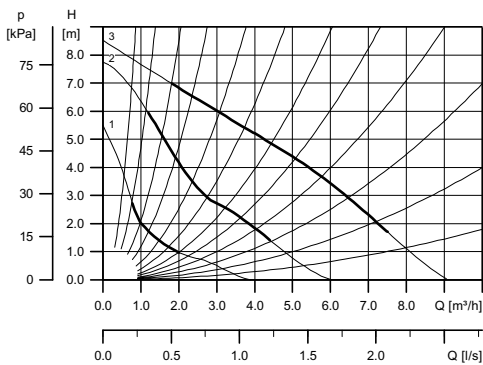
Grundfos UPS 25-80, 180, 1-faset 230 V AC 50 Hz, 245 W. En pil støbt ind i pumpehuset viser flowretningen.

Pumpen må aldrig køre uden væske. Se også den separate vejledning, som følger med pumpen. På koblingsboksen findes en drejeknap til hastighedsregulering 1 - 2 - 3 i henhold til nedenstående kurve.

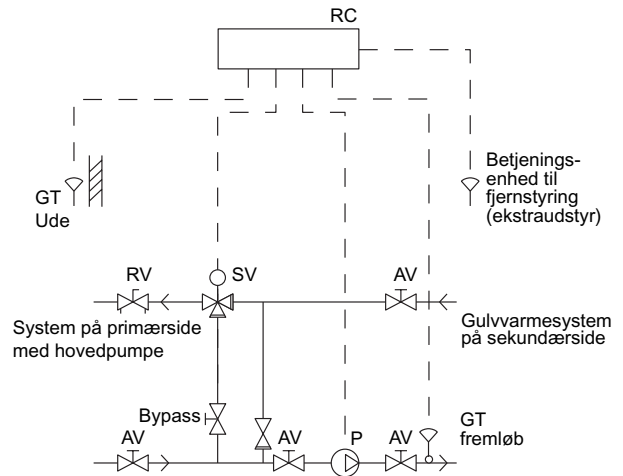
Motorværn er ikke påkrævet, men i henhold til gældende sikkerhedsforskrifter for eludstyr skal cirkulationspumpen forsynes med en 2-polet driftsafbryder E1835306 (10 A 250 V).

PUMPEKURVE

Cirkulationspumpens hastighedsregulering skal indstilles til den kurve, som bedst svarer til anlæggets flow og trykfald.



FLOWDIAGRAM



3-vejskonstruktion

Konstant flow i primær- og sekundærkreds. Anvendes i kedelanlæg, varmepumper osv., hvor varmekilden kræver et konstant flow.

2-vejskonstruktion

Konstant flow i sekundærkredsen og variabelt flow i primærkredsen. Anvendes fortrinsvis ved tilkobling til fjernvarme.

MÅLSKITSE

