

LK Fordelershunt Compact A+ 2-2,6/3,2 (VVS nr. 46.6328.230)

Udførelse

LK Fordelershunt Compact A+ 2-2,6/3,2 er beregnet til systemer med hovedpumpe på primærsiden. Fordelershunten kan monteres direkte på LK Varmekredsfordelerne VKF i enten højre- eller venstremontage. Shunten er udstyret med en tovejs styreventil samt termostatventil med fremløbsføler, der sikrer en konstant fremløbstemperatur. Samt automatisk hastighedsreguleret pumpe for reduceret energiforbrug og mindre støj. Som ekstraydelse kan fordelershunten udstyres med LK Styring RA, der er en komplet udetemperaturstyret reguleringsenhed for varmeregulering bestående af centralstyring, ventilelestat samt ude- og fremløbsføler (se den separate monteringsvejledning for LK Styring RA). I tilfælde af en anden styring, lagerføre LK Ventilelestat for 230V og 0-10 V. Shuntgruppens kapacitet kan som regel sættes til max 200 m² gulvflade. Kapaciteten afhænger af varmebehovet, gulvvarmesystem m.m.

1. Tilløbsledning fra primærkreds

Kugleventil med 3/4" indvendig gevind.

2. Tilløbsledning til gulvvarmekredsen

1" udvendigt gevind.

3. Returledning fra gulvvarmekredsen

1" udvendigt gevind.

4. Returledning til primærkreds

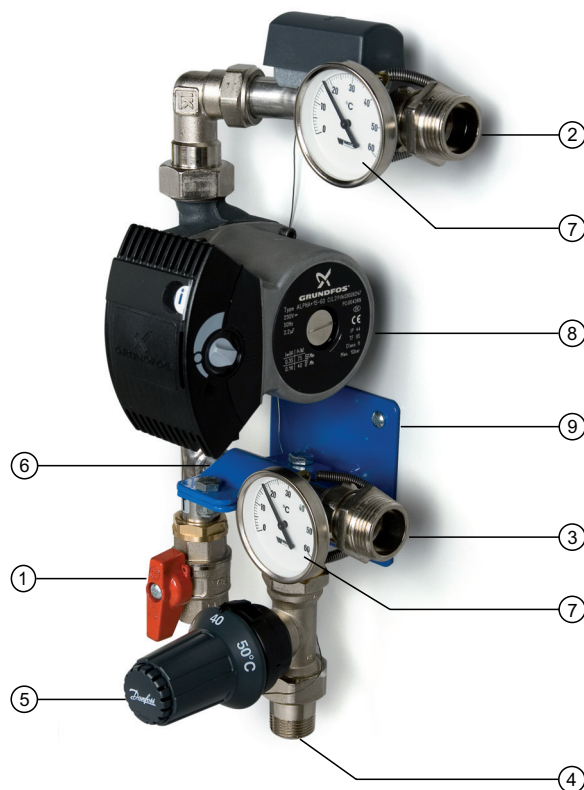
Termostatventil med forindstilling af kapacitet.
3/4" udvendigt gevind.

5. Selvvirkende termostatventil

Termostat med fremløbsføler til sikring af konstant fremløbstemperatur.

6. Kontraventil

Integreret kontraventil.



7. Termometer

8. Cirkulationspumpe

Cirkulationspump Grundfos Alpha+ 15-60 med automatisk hastighedsregulering.

9. Vægkonsol

Tilbehør

Forudsætninger

Varmesystemet skal være renskyttet og må ikke indeholde forureninger eller tilsætningsstoffer, der kan skade fordelershunten. Max. 50% glykolløsning.

Cirkulationspumpen monteres med pumpeakslen i vandret plan og således, at termostaten ikke er placeret direkte under styreventilen.

Vær opmærksom på systemstøj ved placering og montage af fordelershunten.

Konstruktion

Højre- eller venstremontage

Fordelershunten kan monteres såvel i højre- som venstrevendt montage på LK Varmekredsfordelerne VKF. Ved montering på venstre side af fordeleren, skal tilløbsrøret (2) afkortes samt pumpens elmotor drejes, i modsats fald vil dens koblingsdåse støde mod væggen.

Placering i fordelerskab

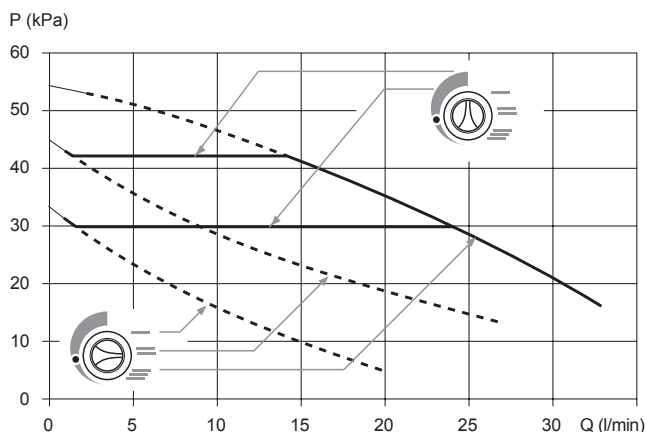
Shuntgruppen kan monteres sammen med LK Varmekredsfordeleren i specielt fremstillet skab til udvendig montering på væg. For mere information kontakt LK VVS A/S.

Cirkulationspumpe

Cirkulationspumpen har automatisk hastighedsregulering, hvilket giver mindsket energiforbrug og mindre støj, da pumpen tilpasser flowet efter behov i anlægget. Pilen i pumpehuset viser flowretningen. Til gulvvarme anbefales det at pumpen stilles på konstant trykregulering, se kapacitetsdiagrammet nedenfor. Vælg den kurve som passer bedst til anlæggets projekterede flow og trykfald. Elektrisk tilslutning udføres enkelt med det medfølgende stik. Stikket erstatter 2-polet afbryder. Stikket har indbygget tæt gummibøsning. Cirkulationspumpen er forsynet med indbygget termisk motorbeskyttelse.

Pumpen må aldrig køre uden væske og anlægget skal være godt udluftet før det sættes i drift.

Pumpekurve



By-Pass

Shuntgruppen er udstyret med automatisk hastighedsregulering, hvilket indebærer at By-Pass ikke behøver at blive monteret på varmekredsfordeleren.

Reguleringsventil

Danfoss 2-vejs reguleringsventil RA-C 20 med forindstilling af kapaciteten. Ventilkapaciteten justeres ved at afmontere termostaten og dreje den til den ønskede indstilling 1, 2, 3 eller N. Ved stilling N er ventilen fuldt åben. Området uden for denne indstilling bør ikke benyttes (forbudt område).

Max. Differenstryk	60 kPa
Max. Arbejdsdruk	6 bar

Kapacitetstabel

Indstilling	Med termostat	Med LK Styring RA
1	Kv 0,80	Kv 1,33
2	Kv 1,10	Kv 1,80
3	Kv 1,70	Kv 2,28
N	Kv 2,60	Kvs 3,16

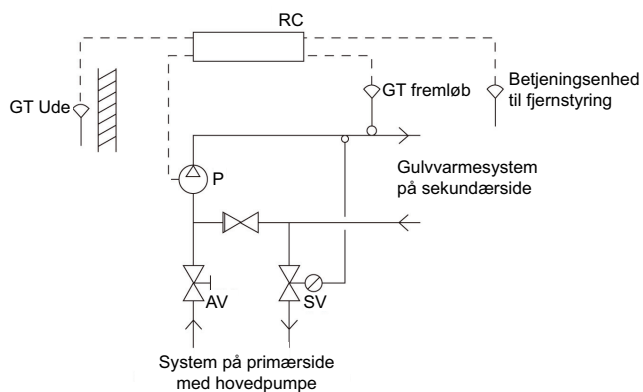
Termostat

Danfoss termostat FTC med fremløbsføler placeres på fordelershuntens eller fordelereens tilløbsrør. Temperaturområdet er indstilleligt fra 15 - 50 °C. Fremløbstemperaturen er bl.a. afhængig af udetemperaturen, hvorfor en vis justering af denne i varmesæsonen er nødvendig. Forår og efterår kan fremløbstemperaturen vejledende stilles til ca. 35 °C og om vinteren til ca. 45 °C. Den maximale primærtemperatur er 80 °C.

Tekniske data

Max differenstryk	60 kPa
Max arbejdsdruk	6 bar
Driftstemp. sekunder	15-50 °C
Max primærtemperatur	80 °C
Max omgivende temp.	40 °C
Styreventil	Kvs med termostat 2,6, med motorventil 3,2
Materiale	Rostfri syrefast stål
Max glykolblanding	50%
Cirkulationspumpe	Grundfos Alpha+ 15-60, med pumpehus av støbejern
Spænding	1 fase 230V AC, -10%/ +6%, 50 Hz, PE
Effekt	Max 80W
Strøm	Max 0,34A
Kapslingsklasse	IP42
Isolationsklasse	F
Relativ fugtighed	Max 95%

Flowdiagram



2-vejs shuntgruppe

LK Fordelershunt Compact A+ 2-2,6/3,2 er en 2-vejs shuntgruppe, der giver konstant flow i sekundærkredsen samt et variabelt flow i primærkredsen.

Målskitse

