

Montagevejledning LK Elektronisk Termostat TR 26

UDFØRELSE

LK Elektronisk Termostat TR 26 er beregnet for anvendelse i gulvvarmeinstallationer i særligt krævende miljøer, såsom vaskehaller, stalde o.s.v. op til 10 stk. LK Telestater 24V AC eller 8 stk. LK Fordelerregulering 24V AC kan styres over termostatens udtag. Udtaget forsynes med spænding via en transformator 230/24V AC. Termostaten skal monteres i en indkapsling med DIN fastgørelse. Indkapslingen placeres normalt ved siden af gulvvarmefordeleren, men kan også placeres i nærheden af det område den skal regulere.

1. LK Elektronisk Termostat TR 26
 - a. Temperaturindstilling 0 - 60 °C
 - b. Funktionsindikering
 - c. Indikering varme til
 - d. Indstillelig tilkoblingsdifferens 0,5 - 5 K
2. LK Kabelføler FK 133/4, længde 4 m
3. LK Rumtermostat FS 103
4. LK Indkapsling med DIN fastgørelse af skinne samt plads for op til 2 termostater

Obs!

Artiklerne skal bestilles med deres separate artikelnumre, se under tekniske data.

REGULERING AF GULVTEMPERATUR

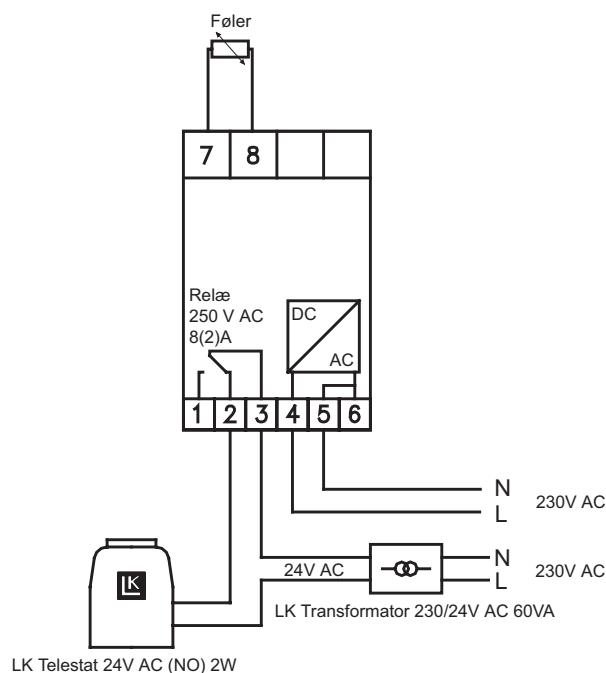
LK Elektronisk Termostat TR 26 forbindes med LK Kabelføler FK 133/4, længde 4 m. Kablet kan forlænges som angivet i nedenstående tabel. Signalkablet lægges i et tomrør mellem to gulvvarmerør på en for gulvfladen repræsentativ plads. Hvis der ønskes en middelværdiregulering af gulvfladen, kan flere følere kobles sammen i et særligt mønster, se nedenstående koblingsskema. Vær opmærksom på, at et følerkabel ikke må lægges op af et stærkstrømskabel.



REGULERING AF RUMTEMPERATUREN

LK Elektronisk Termostat TR 26 forbindes med LK Rumtermostat FS 103 der monteres på en for rummet repræsentativ plads. Hvis en middeltemperaturregulering ønskes, kan flere termostater kobles sammen i et særligt mønster, se nedenstående koblingsskema. Vær opmærksom på, at et følerkabel ikke må lægges op af et stærkstrømskabel.

KOBLINGSSKEMA



KABELTVÆRSNIT VED FORLÆNGELSE

Ved forlængelse af følerkabler til FK 133/4 og indkobling af FS 103, vælges kabeltværsnittet i henhold til nedenstående tabel.

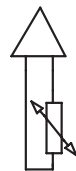
30 m	2 x 0,50 mm ²
45 m	2 x 0,75 mm ²
60 m	2 x 1,00 mm ²
90 m	2 x 1,50 mm ²

OHM TABEL

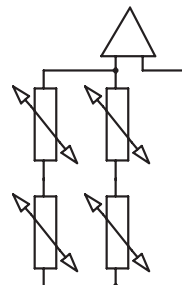
Ohm tabel for følertype FK 133/4 og FS 103

-5 °C	1525 Ohm
0 °C	1592 Ohm
+5 °C	1661 Ohm
+10 °C	1732 Ohm
+15 °C	1805 Ohm
+20 °C	1879 Ohm
+25 °C	1956 Ohm
+30 °C	2035 Ohm
+35 °C	2115 Ohm
+40 °C	2197 Ohm
+45 °C	2282 Ohm
+50 °C	2368 Ohm
+55 °C	2456 Ohm
+60 °C	2546 Ohm
+65 °C	2638 Ohm

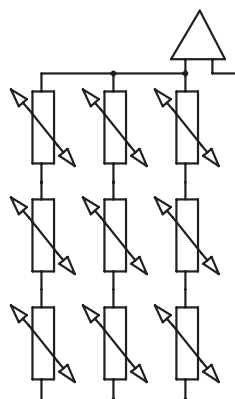
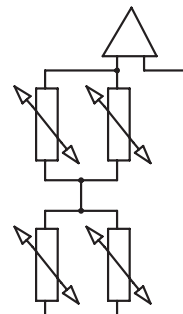
INDKOBLING AF FØLERE FOR MIDDEL TEMPERATURREGULERING



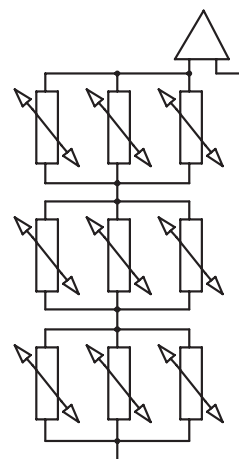
1 stk. føler.



4 stk. følerer.



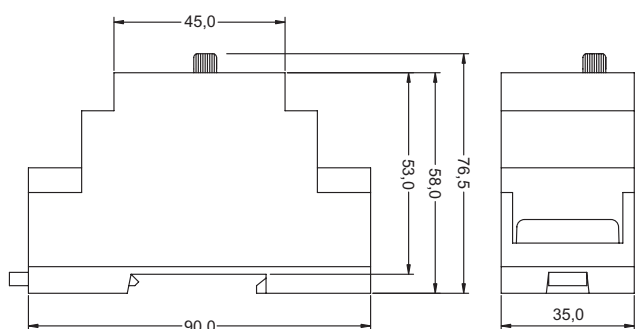
9 stk. følerer.



TEKNISK DATA

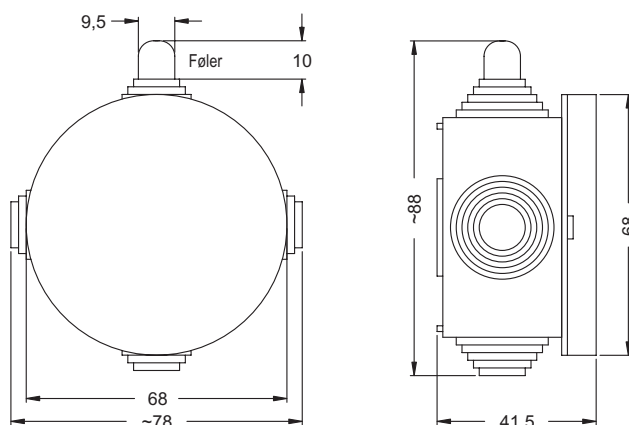
LK Elektronisk Termostat TR 26

Temperaturområde	+0 – +60 C°
Koblingsdifferens, indstillelig	0,5 – 5 K
Egeneffekt	2,5 VA
Driftsspænding	230 V AC
Skiftekontakt, pot fri	24/230 V AC
Max belastning	8 (2) A, 250 V AC
Kapslingsklasse	IP21
Montage	DIN 50022 fastgørelse af skinne
Mål	35 x 90 x 76,5 mm
VVS nr	46.6320.526



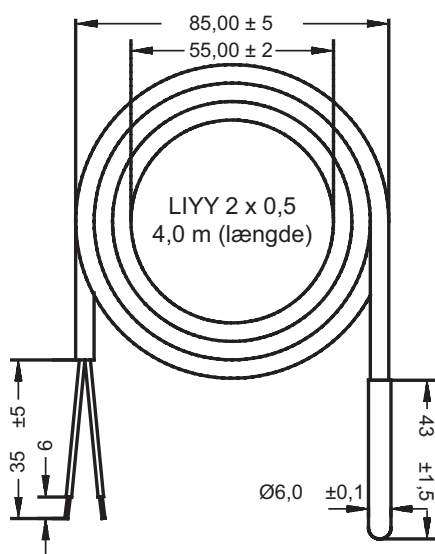
LK Rumtemperaturføler FS 103

Følerelement	KTY halvleder
Kapsling	PVC Dosa
Kapslingsklasse	IP55
Mål (L x B x D)	78 x 88 x 41,5 mm
VVS nr	46.6320.808



LK Kabelføler FK 133/4

Følerelement	KTY halvleder
Følerkabel	PVC 2 x 0,5 mm ²
Længde	4 m
Diameter/længde følerdel	6 x 43 mm
VVS nr	46.6320.805



LK Kapsling

Kapslingsklasse	IP55
Antal termostater TR26	2 st
Mål (L x B x D)	105 x 170 x 98 mm
VVS nr	46.6320.820

